

**ОПИСАНИЕ  
ПОЛЕЗНОЙ  
МОДЕЛИ К  
ПАТЕНТУ**

(12)

РЕСПУБЛИКА БЕЛАРУСЬ



НАЦИОНАЛЬНЫЙ ЦЕНТР  
ИНТЕЛЛЕКТУАЛЬНОЙ  
СОБСТВЕННОСТИ

(19) **ВУ** (11) **7037**

(13) **U**

(46) **2011.02.28**

(51) МПК (2009)

**A 01C 3/00**

(54)

**КОМБИНИРОВАННАЯ МАШИНА ДЛЯ ВЫГРУЗКИ  
И РАЗБРАСЫВАНИЯ НАВОЗА**

(21) Номер заявки: u 20100659

(22) 2010.07.21

(71) Заявитель: Учреждение образования  
"Белорусский государственный аграрный  
технический университет"  
(ВУ)

(72) Авторы: Крук Игорь Степанович; Сви-  
стун Андрей Владимирович (ВУ)

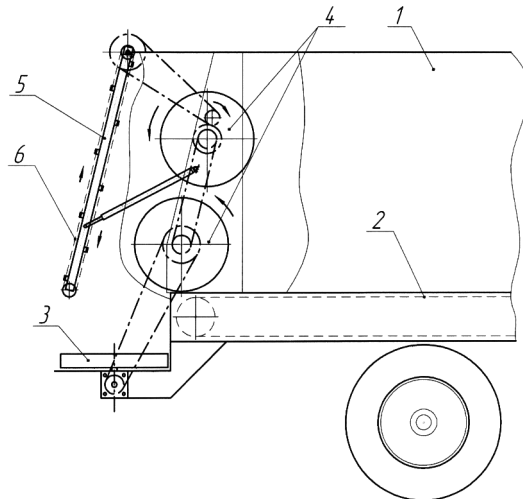
(73) Патентообладатель: Учреждение обра-  
зования "Белорусский государственный  
аграрный технический универси-  
тет" (ВУ)

(57)

Комбинированная машина для выгрузки и разбрасывания навоза, включающая кузов с транспортером, пальцевый разбрасывающий барабан, разбрасывающие диски и щиток, отличающаяся тем, что щиток содержит цепочно-планчатый транспортер с прорезиненными планками.

(56)

1. Патент FR на изобретение 2759850, МПК А 01С 3/06, 1998.



Полезная модель относится к сельскохозяйственному машиностроению, в частности к разбрасывателям твердых органических удобрений.

Наиболее близкой по технической сущности и достигаемому результату является комбинированная машина для выгрузки и разбрасывания навоза [1], состоящая из кузова с транспортером, пальцевых разбрасывающих барабанов, разбрасывающих дисков и щитка.

**ВУ 7037 U 2011.02.28**

# BY 7037 U 2011.02.28

Недостатком данной комбинированной машины для выгрузки и разбрасывания навоза является налипание навоза на щиток во время работы машины, что ухудшает процесс подачи удобрений на распределяющие диски и увеличивает время на очистку машины в конце работы.

Задачей полезной модели является улучшение процесса подачи органических удобрений на распределяющие диски и доочистки щитка от налипшего удобрения (навоза).

Поставленная задача достигается тем, что в комбинированной машине для выгрузки и разбрасывания навоза, включающей кузов с транспортером, пальцевый разбрасывающий барабан, разбрасывающие диски и щиток, последний содержит цепочно-планчатый транспортер с прорезиненными планками.

Комбинированная машина для выгрузки и разбрасывания навоза содержит кузов 1 с транспортером 2, разбрасывающие диски 3, пальцевый разбрасывающий барабан 4 и щиток 5, по которому движется цепочно-планчатый транспортер 6 с прорезиненными планками.

На фигуре представлена комбинированная машина для выгрузки и разбрасывания навоза.

Комбинированная машина для выгрузки и разбрасывания навоза работает следующим образом. Загруженные в кузов 1 органические удобрения подаются транспортером 2 к вращающемуся пальцевому разбрасывающему барабану 4. Рабочие органы барабана 4 измельчают удобрения и швыряют их на разбрасывающий диск 3 и частично на щиток 5. При соприкосновении удобрений со щитком часть удобрений прилипает, ввиду своих свойств, на щиток 5. Движущийся цепочно-планчатый транспортер 6 с прорезиненными планками счищает прилипшие комки удобрений со щитка 5 и подает их на разбрасывающие диски 3. Измельченные пальцевым барабаном 4 удобрения и удаленные комки со щитка попадают на разбрасывающие диски 3 и равномерно распределяются по поверхности поля.

Таким образом, установкой на щиток цепочно-планчатого транспортера с прорезиненными планками обеспечивается эффективная его очистка и равномерная подача удобрений на разбрасывающие диски.