

3. Урожайность картофеля в общественном секторе, ц/га.

	2000	2001	2002
Брестская обл.	127	116	101
Витебская обл.	94	71	92
Гомельская обл.	117	76	63
Гродненская обл.	171	138	126
Минская обл.	157	105	105
Могилевская обл.	120	99	88
По республике	135	99	97

4. Площади посадок картофеля в общественном секторе, тыс. га.

	2000	%	2002	%
Брестская обл.	15	17,4	10,6	18
Витебская обл.	8,7	10,1	5,5	9,3
Гомельская обл.	16,2	18,8	10,6	18
Гродненская обл.	12,5	14,5	8,3	14,1
Минская обл.	24,8	28,8	18,3	31,1
Могилевская обл.	8,9	10,3	5,6	9,5
По республике	87	100	58,9	100

обработкам и уборке картофеля сокращаются на 25 - 32% (ГП «Белорусская МИС», протоколы № 91-91, № 20-2001). В целом переход на модифицированную гребневую технологию с междурядьями 90 см обеспечивает снижение себестоимости производства продовольственного картофеля на 17 - 20%.

Таким образом, при соблюдении технологической дисциплины, использовании оздоровленного семенного материала высокой репродукции можно получать картофель с себестоимостью производства 50 - 80 \$/т, или же 0,05 - 0,08 \$ за килограмм. Применение апробированных энергосберегающих технологий, совершенствование технических средств - увеличение надежности и снижения цены машины - при качественном выполнении требуемых технологических операций являются реальным резервом снижения себестоимости производства этой традиционной для Беларуси культуры.

ОБОСНОВАНИЕ ОСНОВНЫХ ПАРАМЕТРОВ ДАТЧИКА УРОВНЯ УДОБРЕНИЙ В ПРИЕМНОМ БУНКЕРЕ МАШИНЫ ДЛЯ ВНЕСЕНИЯ ТВЕРДЫХ МИНЕРАЛЬНЫХ УДОБРЕНИЙ МТТ-4Ш

С.И. ЛЯХ (УП БелНИИМСХ)

Датчик уровня удобрений в приемном бункере прицепной штанговой машины для внесения основных и подкормочных доз твердых минеральных удобрений МТТ-4Ш [1] предназначен для регулирования подачи туков через шибберные дозаторы в заднем борту кузова цепочно-прутковыми транспортерами посредством отключения и включения гидропривода последних по мере необходимости.

Датчик уровня удобрений (рис. 1)

состоит из электродвигателя 1 с редуктором, на валу которого установлены лопатки 2, пружины кручения 3 и контактного выключателя 4. При этом электродвигатель 1 с редуктором установлен в приемном бункере 5 с возможностью поворота вокруг собственной оси, от чего при вращении лопаток 2 его удерживает пружина 3.

Принцип работы датчика заключается в следующем: при достижении уровня удобрений $h_{кр}$ в приемном бункере 5 критической высоты

$h_{кр}$ ($h_{кр}$, $h_{кр}$) момент сопротивления M_c лопаток 2 достигнет величины большей, чем момент противодействия $M_{пр}$, создаваемый пружиной 3. Электродвигатель 1, преодолевая момент противодействия $M_{пр}$ пружины 3, под действием собственного крутящего момента $M_{кр}$ поворачивается вокруг собственной оси, замыкая контакты выключателя 4 и подавая сигнал на электромагнитный клапан регулятора потока, отключая гидропривод цепочно-прутковых транспортеров.

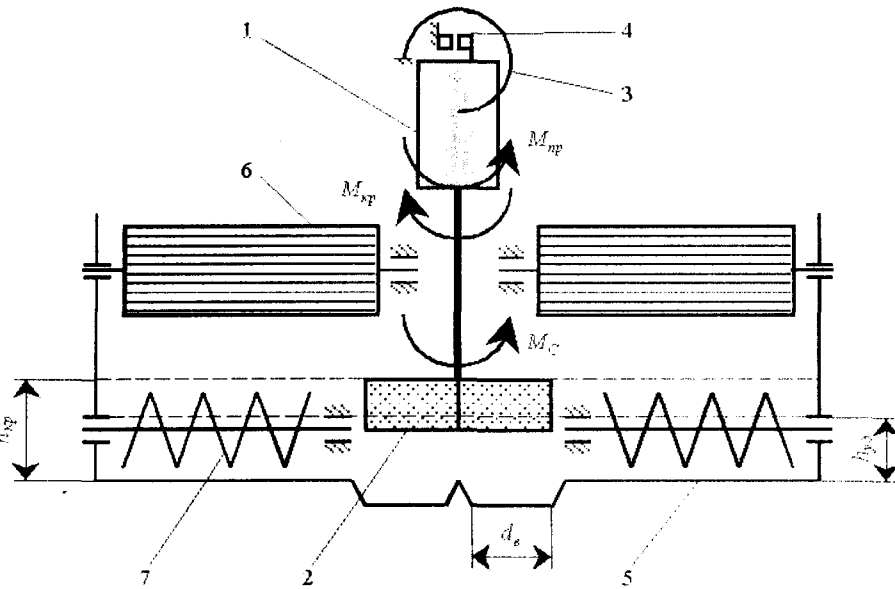


Рис. 1. Схема датчика уровня удобрений в приемном бункере: 1 - электродвигатель с редуктором; 2 - лопатки; 3 - пружина кручения; 4 - контактный выключатель; 5 - приемный бункер; 6 - цепочно-прутковый транспортер; 7 - шиковый питатель.

При снижении уровня удобрений до высоты $h_{в} < h_{кр}$ момент сопротивления M_c становится меньше $M_{кр}$, пружина 3 возвращает электродвигатель 1 с редуктором в исходное положение, контакты выключателя 4 размыкаются, сигнал на электромагнитный клапан регулятора потока включает гидропривод цепочно-прутковых транспортеров 6.

Необходимо определить сопротивление вращению лопаток, что позволит найти необходимые параметры пружины кручения 3, а также подобрать электродвигатель 1.

Для решения поставленной задачи определим давление материала на вращающиеся в слое удобрений лопатки посредством использования известных положений теории давления грунта на подпорные стенки, разработанной в механике грунтов.

Существует две классических теории давления грунта на подпорные стенки - Ренкина и Кулона [2, 3].

Данный вопрос с использованием теории Кулона, применительно к твердым минеральным удобрениям, рассматривался С.И.Назаровым [4].

В механике грунтов введены понятия активного и пассивного да-

вления грунтов на подпорную стенку. Предположим, что подпорная стенка АВ (рис. 2) поддерживает в равновесии массу сыпучего материала (удобрений). При сдвиге подпорной стенки вправо на величину D_c вправо произойдет оседание части сыпучей массы ABD (призма обрушения) по поверхности скольжения DB. Действующее при этом давление называют активным давлением на стенку (напор). С другой стороны, при сдвиге произойдет выпирание массы в объеме ABC (призма выпирания) вверх по поверхности скольжения BC. При этом стенка АВ должна преодолеть вес материала в объеме призмы выпирания и силы трения о поверхность скольжения и

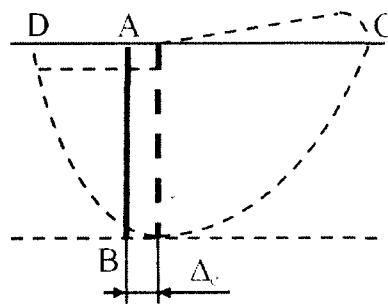


Рис. 2. Схема давления сыпучей массы на подпорную стенку.

лопатку. Действующее при этом давление называют пассивным давлением материала на подпорную стенку (отпор).

При одной и той же высоте засыпки пассивное давление в несколько раз больше, чем активное.

Таким образом, на подпорную стенку со стороны сыпучей массы оказывается давление:

а) активное - давление на стенку, которое возникает в результате сдвига последней; оно направлено в сторону сдвига стенки и определяется от скользящей массы удобрений в объеме ABD (рис. 2);

б) пассивное реактивное сопротивление, возникающее при смещении стенки во внутрь сыпучей массы; оно направлено в сторону, противоположную направлению смещения, а определяется от выпираемой массы удобрений в объеме ABC (рис. 2).

В основе теории Кулона лежат следующие предпосылки [2]:

- активное давление E_a (его реакция R_a) сыпучего материала (рис. 3) определяется от призмы обрушения, которая принимается за твердое тело (сечение призмы обрушения ABD);

- пассивное давление E_p (его реакция R_p) сыпучего материала (рис. 3) определяется от призмы выпирания, которая принимается за твердое тело (сечение призмы выпирания ABC);

- пассивное и активное давление находится в момент предельного равновесия клина (призмы), когда результирующая реакция со стороны поверхности скольжения отклоняется от нормали к плоскости на угол трения (рис. 3);

- поверхности скольжения принимаются за плоскости. Для активного давления - линия скольжения по удобрениям BD, линия скольжения по стенке AB; для пассивного давления - соответственно, BC и AB (рис. 3)

- углы наклона Θ и Θ_1 различны ($\Theta < \Theta_1$).

Необходимо отметить, что при определении E_a и E_p по теории Кулона связь между перемещением

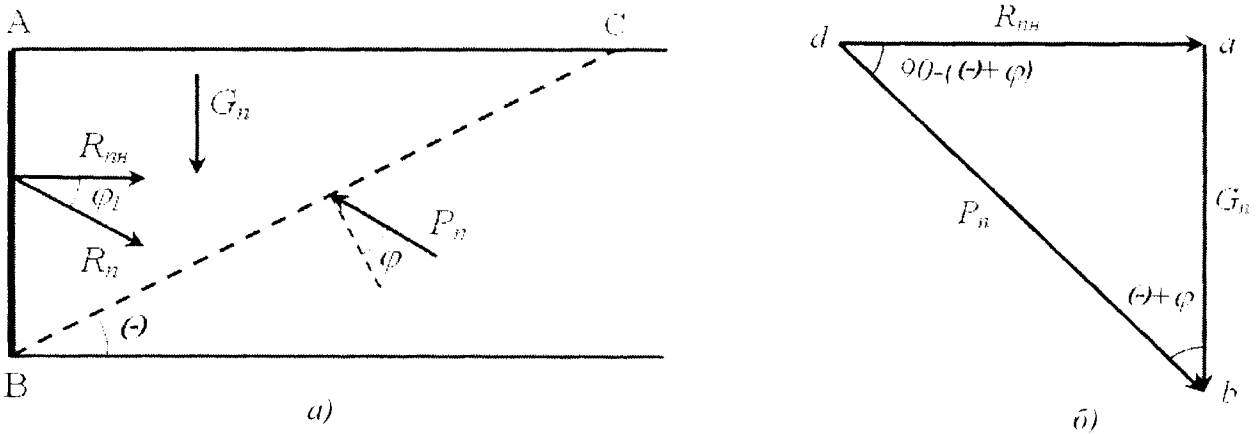


Рис. 5. Схема сил, действующих на лопатку датчика уровня удобрений: а – схема сил; б – силовой треугольник.

вижный слой удобрений (рис. 4).

Поскольку сила F_{mp}'' приложена на расстоянии r_i от центра вращения, то: $M_{C3} = F_{mp}'' \cdot r_i$ (8)

Вследствие перемещения клина ABCA'B'C' (рис. 6) будет происходить выпирание удобрений в сторону, поэтому на грань A'B'C' будет действовать пассивное давление, определяемое весом удобрений в пирамиде A'B'A'C'. Тогда, согласно закону физики (закон Амонта), можно записать:

$$F_{mp}'' = R_{mn}' \cdot f_{in}' \quad (9)$$

где R_{mn}' – реакция грани A'B'C' призмы выпирания ABCA'B'C' на пассивное давление, определяемое весом удобрений в пирамиде A'B'A'C'; f_{in}' – коэффициент внутреннего трения удобрений:

$$f_{in}' = \operatorname{tg} \varphi. \quad (10)$$

Подставляя выражения (9) и (10) в формулу (8) определения момента сопротивления M_{C3} , получаем:

$$M_{C3} = R_{mn}' \cdot \operatorname{tg} \varphi \cdot r_i \quad (11)$$

Из рис. 6 получаем:

$$G_n' = \frac{1}{6} \gamma g h^3 \operatorname{tg}^2 (90 - \Theta) \quad (12)$$

где G_n' – сила тяжести удобрений в объеме пирамиды A'B'A'C'.

Аналогично формуле (2) получаем:

$$R_{mn}' = G_n' \cdot \operatorname{tg} (\Theta + \varphi). \quad (13)$$

Подставляя выражение (12) в формулу (13) и учитывая, что $\Theta = 45 -$

$\varphi / 2$, получаем:

$$R_{mn}' = \frac{1}{6} \gamma g h^3 \operatorname{tg}^3 \left(45 + \frac{\varphi}{2} \right).$$

Подставляя полученное выражение в формулу (11), получаем:

$$M_{C3} = \frac{1}{6} \gamma g h^3 r_i \operatorname{tg}^3 \left(45 + \frac{\varphi}{2} \right) \cdot \operatorname{tg} \varphi. \quad (14)$$

Аналогично получаем следующие выражения для определения момента M_{C3} , определяемого силой трения F_{mp}'' боковой грани призмы обрушения о неподвижный слой удобрений (рис. 4):

$$M_{C3} = \frac{1}{6} \gamma g h^3 r_i \operatorname{tg}^3 \left(45 - \frac{\varphi}{2} \right) \cdot \operatorname{tg} \varphi. \quad (15)$$

Подставляя выражения (6), (7), (14) и (15) в формулу (1), мы можем определить момент сопротивления вращению одной лопатки датчика уровня удобрений в приемном бункере:

На основании вышесказанного можно сделать следующие выводы, позволяющие определить основные параметры датчика уровня удобрений в приемном бункере:

- крутящий момент на выходном валу редуктора привода лопаток M_{np} и момент противодействия пружины кручения M_{kp} должны удовлетворять следующим условиям:

$$M_{np} \leq M_{C3} \leq M_{kp} \quad (16)$$

- используя неравенство (16) и известные выражения расчета деталей машин можно определить

средний диаметр витков пружины, диаметр проволоки и индекс пружины.

ЛИТЕРАТУРА

1. Степук Л.Я., Лях С.Н., Барановский И.В. Машина для внесения твердых минеральных удобрений МТТ-4Ш в интенсивных технологиях возделывания сельскохозяйств. Международный аграрный журнал 2001 г., №2.

2. Дональд В.Тейлор. Основы механики грунтов. Под общ. редакцией П.А.Цытовича. М., Госстройиздат, 1960 г.

3. Снитко П.К. Статическое и динамическое давление грунтов и расчет подпорных стенок. 2-е изд., перераб. Л.: Стройиздат, 1970. 208 с.

4. Назаров С.И. Экспериментально-теоретические основы механизации процесса сплошного внесения минеральных удобрений. Докт.торск. дисс., Минск, 1969 г.

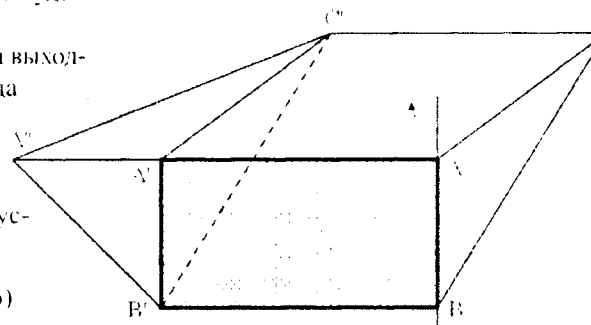


Рис. 6. Пирамида и призма выпирания.