

числение стажа научно-педагогической и стажа научной работы;

- к учебно-методическим работам относятся статьи, тезисы и другие виды публикаций, которые не имеют методического характера и не используются непосредственно в учебном процессе;

- неправильно определена специальность, по которой представляется соискатель к ученому званию (без должного учета лекционных курсов, учета научной специальности, печатных трудов);

- некачественно оформляются справки о соискателях (неточно указано количество и виды учебно-методических и научных работ, не отмечены работы после защиты дис-

сертации, не показана доля соискателя в соавторстве и др.);

- ошибки в списке печатных трудов (несоблюдение требований стандарта по издательскому делу СТБ 7.60-93);

- отсутствие научных публикаций после защиты диссертации.

Понятно, что рассмотрение таких аттестационных дел затягивается, так как требуется доработка представленных документов. Отдельные аттестационные дела возвращаются обратно. В итоге страдает соискатель ученого звания, а советы организаций должны заниматься дополнительной работой по исправлению некачественно подготовленных материалов, направленных в ВАК Беларуси.

Главная причина приведенных недостатков — неточное знание и несоблюдение нормативных документов. Ответственность за это возлагается в первую очередь на ученых секретарей советов вузов и научных организаций.

1. Опубликована в журнале "Атэ-стацыя", 1998, № 1. С. 19-43.

2. Опубликована в журнале "Атэ-стацыя", 1997, № 2. С. 21-32.

3. Опубликована в журнале "Атэ-стацыя", 1997, № 4. С. 27-68.

4. Опубликована в журнале "Атэ-стацыя", 1998, № 1. С. 51-52.

5. Опубликована в журнале "Атэ-стацыя", 2001, № 1. С. 3-28.

# РАСЧЕТ МАГНИТНЫХ СИСТЕМ РОТОРНЫХ СТАНКОВ ДЛЯ МАГНИТНО-АБРАЗИВНОЙ ОБРАБОТКИ

Л. С. ГЕРАСИМОВИЧ, академик ААН РБ, д.т.н., профессор; Л. М. КОЖУРО, д.т.н.;  
А. В. КРУТОВ, к. т. н. (УО БГАТУ)

В настоящее время в области металлообработки определилось направление, связанное со снижением припусков и расширением объема финишных операций. Снижение припусков позволяет экономить материальные ресурсы на изготовление деталей и машин, а все возрастающие требования к точности и качеству обработанных поверхностей определяют тенденцию к использованию финишных операций, особенно когда речь идет о высокой точности обработки.

Одним из прогрессивных направлений в технологии машиностроения является совершенствование финишных опера-

ций, среди которых магнитно-абразивная обработка (МАО) [1] занимает достойное место, являясь высокопроизводительным методом обработки металлов. Она позволяет при наименьших съемах материала наиболее активно воздействовать на обрабатываемую поверхность и управлять микрогеометрией и физическим состоянием поверхности, обеспечивая высокие эксплуатационные свойства обработанных изделий.

Поскольку при МАО связкой магнитно-абразивного порошка является энергия магнитного поля электромагнита, способная зерна порошка (инструмента)

удерживать в подвижно-связанном состоянии, а также координировать их относительно обрабатываемой поверхности, то появляется возможность существенным образом изменить условия обработки.

Для финишной обработки фасонных поверхностей тел вращения эффективно использовать магнитно-абразивные роторные станки модели МАРС [2], где обработка деталей производится в рабочей зоне (рис. 1) - пространстве, ограниченном полюсными концевиками, в котором создается постоянное магнитное поле и находится порошок с магнитными и абразивными

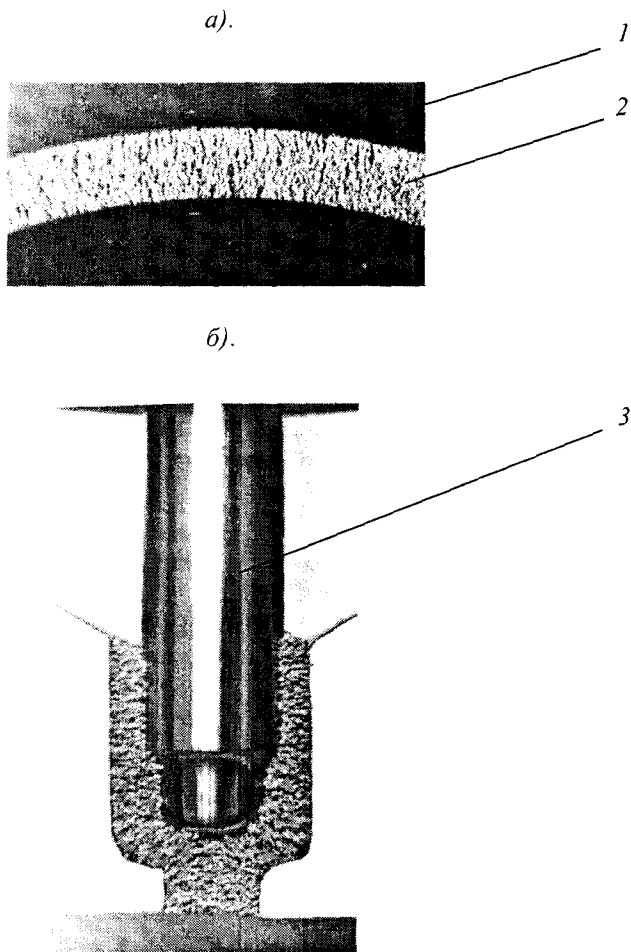


Рис.1. Формирование магнитно-абразивного порошка в рабочей зоне (а) и зазоре (б):

1 - полюсный наконечник; 2 - магнитно- абразивный порошок; 3 - обрабатываемое изделие.

свойствами. Рабочая зона обрабатывается магнитной системой, представляющей собой совокупность источника магнитного поля с магнитопроводами, по которым магнитный поток подводится в зону обработки деталей.

Рабочая зона является основной частью станков модели МАРС. Именно она определяет все конструктивные характеристики станков, а также в значительной степени влияет на производительность процесса и качество обрабатываемых поверхностей. Рабочая зона должна удовлетворять следующему основному требованию: создавать максимальную индукцию при

минимальной магнитодвижущей силе. Кроме того, она должна иметь минимальные габариты.

С учетом степени воздействия магнитного поля на магнитно-абразивный порошок и обрабатываемую деталь для обработки поверхностей вращения с криволинейной образующей разработаны рабочие зоны, имеющие следующие типы магнитных систем:

1) неразветвленная с оппозитным расположением полюсных наконечников (рис. 2, а) [3];

2) составная с оппозитным расположением полюсных наконечников (рис. 2, б);

3) разветвленная симметричная с коаксиальным расположе-

нием полюсных наконечников (рис. 2, в, рис.3) [4];

4) броневая с коаксиальным расположением полюсных наконечников (рис. 2, г) [5].

Указанные типы магнитных систем рабочих зон роторных станков в сочетании с их кинематическими схемами обеспечивают многопозиционную обработку фасонных поверхностей вращения с эффективным использованием магнитно-абразивного порошка, что резко повышает производительность процесса и снижает его себестоимость.

Каждая рабочая зона имеет свои конструктивные особенности, влияющие на производительность МАО. Установлено, что у рабочей зоны с неразветвленной магнитной системой и оппозитным расположением полюсных наконечников (рис. 2, а) минимальное рассеяние магнитного потока и наилучший тепловой режим работы, что позволяет получить необходимую индукцию в рабочей зоне при минимальных габаритах магнитной системы.

Рабочая зона с составной магнитной системой и оппозитным расположением полюсных наконечников (рис. 2, б) обладает преимуществами рабочей зоны, представленной на рис. 2, а, и, кроме того, обеспечивает ступенчатую обработку (совмещение операций) за счет изменения магнитной индукции и зернистости порошка в секциях рабочей зоны, что повышает производительность и обеспечивает стабильное получение размерного съема металла и шероховатости поверхности  $Ra=0,025$  мкм при обработке деталей из закаленных ферромагнитных сталей. Станки с данной рабочей зоной могут эффективно использоваться в автоматических технологических линиях.

Рабочие зоны роторных станков, представленные на рис. 2, а, б, состоят из стержневого магнитопровода 1, электромагнитных катушек 2 и полюсных наконечников 3.

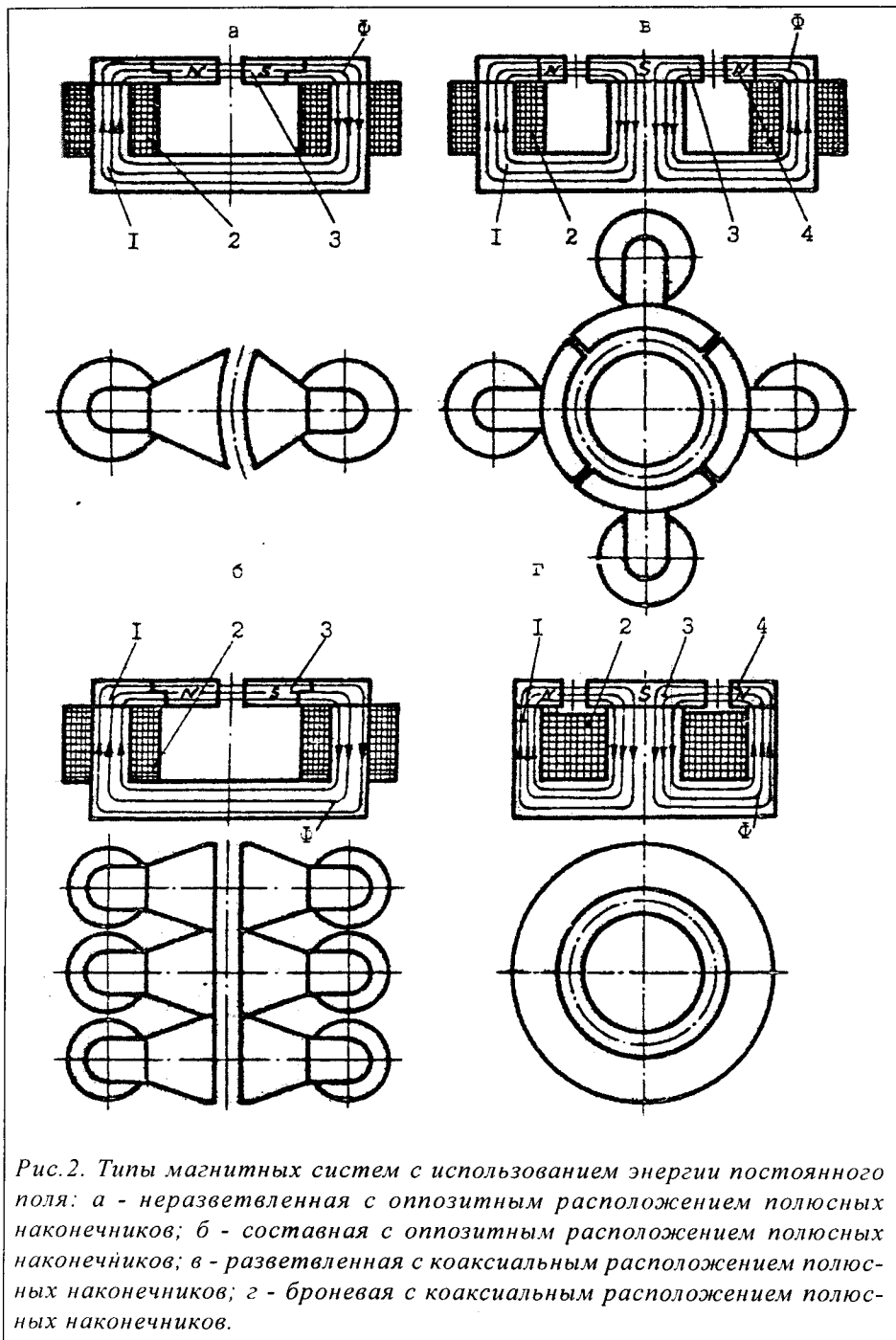


Рис. 2. Типы магнитных систем с использованием энергии постоянного поля: а - неразветвленная с оппозитным расположением полюсных наконечников; б - составная с оппозитным расположением полюсных наконечников; в - разветвленная с коаксиальным расположением полюсных наконечников; г - бронева с коаксиальным расположением полюсных наконечников.

Круговая рабочая зона (рис. 2, в), образованная разветвленной симметричной магнитной системой с коаксиальным расположением полюсных наконечников, эффективно используется в роторных станках как периодического, так и непрерывного действия. Она состоит из стержневого магнитопровода 1, электромагнитных катушек 2, центрального 3 и боковых 4 полюсных наконечников.

Для роторных станков разработана также рабочая зона с бронева магнитной системой и коаксиальным расположением полюсных наконечников (рис. 2, г), состоящая из корпуса магнитопровода 1, обмотки 2, центрального 3 и боковых полюсных наконечников 4.

Рабочая зона с бронева магнитной системой проста по конструкции: имеет одну обмотку, малое количество выводов,

надежное крепление. высокий коэффициент заполнения окна магнитопровода медью и минимальный расход магнитного материала, но обладает малым коэффициентом теплоотдачи и большим рассеянием магнитного потока, что сказывается на стабильности обработки.

Станки модели МАРС обеспечивают высокопроизводительную и качественную обработку деталей, когда происходит сплошное равномерное заполнение порошком рабочей зоны в процессе обработки. Это условие выполняется при определенной величине магнитной индукции в рабочей зоне. Экспериментально установлено, что при обработке ферромагнитных деталей диаметром  $d$  менее 15 мм необходимо, чтобы величина магнитной индукции  $B$  в рабочей зоне была больше 0,3 Тл, а при  $15 < d \leq 25$  мм  $B \geq 0,6$  Тл.

Следовательно, при расчете магнитной системы рабочей зоны роторных станков определяем величину магнитной индукции в рабочей зоне, которую обеспечивает магнитодвижущая сила электромагнитных катушек.

Исходными данными при аналитическом методе расчета магнитной системы является конструкция и геометрические размеры магнитной системы рабочей зоны; ширина рабочей зоны  $\Delta$ ; кривая намагничивания материала магнитопровода  $B_{ст} = f(H_{ст})$ .

За основу аналитического расчета неразветвленной магнитной системы с оппозитным расположением полюсных наконечников (рис. 2, а) и разветвленной симметричной магнитной системы с коаксиальным расположением полюсных наконечников (рис. 2, в) рабочих зон взяты уравнения для магнитной цепи закона Ома и второго закона Кирхгофа, основанного на законе полного тока, которые имеют следующий вид:

$$U_m = \Phi R_m, \quad (1)$$

$$\sum U_m = \sum F = \sum I \varpi, \quad (2)$$

где  $U_m$  - магнитное напряжение, А;  $\Phi$  - магнитный поток, кВб;  $R_m$  - магнитное сопротивление, 1/Гн;  $F$  - магнитодвижущая сила, А;  $I$  - сила тока, А;  $\varpi$  - число витков катушки.

Для проведения потока магнитной индукции через замкнутую цепь необходимо преодолеть некоторое магнитное сопротивление. Так, при аналитическом расчете магнитной системы рабочей зоны требуется определить величину магнитных сопротивлений отдельных участков на пути прохождения магнитного потока, в том числе и в самой рабочей зоне, где магнитный поток проходит по воздуху (принимая, что рабочая зона не заполнена магнитно-абразивным порошком).

Для неоднородной магнитной цепи рабочей зоны с воздушным участком, равным ширине рабочей зоны  $D$ , магнитное сопротивление равно

$$R_m = R_{cm} + R_a, \quad (3)$$

где  $R_{cm}$  - магнитное сопротивление участков стали, 1/Гн;  $R_a$  - магнитное сопротивление воздушного участка, 1/Гн.

При условии равномерности сечения магнитопровода, т. е. одинакового его сечения по всему пути прохождения магнитного потока, и при предположении отсутствия потоков утечки магнитное сопротивление цепи прямо пропорционально средней длине пути магнитного потока и обратно пропорционально магнитной проницаемости и сечению магнитной цепи:

$$R_{cm} = \frac{l}{\mu_{cm} \cdot \mu_0 \cdot S}, \quad (4)$$

где  $l$  - длина средней магнитной линии, равная суммарной длине участков стали магнитопровода, м;  $\mu_{cm}$  - относительная

магнитная проницаемость стали;  $\mu_0$  - магнитная постоянная,  $\mu_0 \gg 125 \cdot 10^{-8}$  Гн/м;  $S$  - площадь поперечного сечения магнитопровода, м<sup>2</sup>.

Магнитное сопротивление воздушного пути определяется по той же формуле, которая применяется и для определения магнитного сопротивления стали. Разница заключается в том, что магнитная проницаемость воздуха  $\mu_0$  в отличие от магнитной проницаемости стали  $\mu_{cm}$  - величина постоянная. Поэтому для магнитной системы с оппозитным расположением полюсных наконечников

$$R_a = \frac{\Delta}{\mu_0 S}, \quad (5)$$

а для магнитной системы с коаксиальным расположением полюсных наконечников, согласно [6]:

$$R_a' = \frac{\ln\left(\frac{r_2}{r_1}\right)}{\mu_0 \cdot 2\pi h}, \quad (6)$$

где  $\Delta$  - длина воздушного участка, м;  $S$  - площадь поперечного сечения воздушного участка, м<sup>2</sup>;  $r_1$  и  $r_2$  - соответственно внутренний и наружный радиусы рабочей зоны, м;  $h$  - высота полюсных наконечников, м.

При подстановке выражений (4), (5) в (3) и преобразований для магнитной системы с оппозитным расположением полюсных наконечников

$$R_m' = \frac{1}{\mu_0 S} \left( \Delta + \frac{l}{\mu_{cm}} \right), \quad (7)$$

а после подстановки выражений (4), (6) в (3) и преобразований для магнитной системы с коаксиальным расположением полюсных наконечников

$$R_m'' = \frac{2\pi h l + \mu_{cm} - S \ln\left(\frac{r_2}{r_1}\right)}{2\pi \mu_0 \mu_{cm} h S}. \quad (8)$$

Допуская, что магнитный поток  $\Phi$  полностью проходит через рабочую зону, можно определить в ней индукцию

$$B_\Delta = \frac{\Phi}{S}. \quad (9)$$

Подставив выражения (1), (7), (9) в формулу (2) и выражения (1), (8), (9) в формулу (2) и преобразовав, получим

$$\sum F = \sum(I\varpi) = \frac{B_\Delta (\mu_{cm} \cdot \Delta + l)}{\mu_0 \cdot \mu_{cm}}; \quad (10)$$

$$\sum F = \sum(I\varpi) = \frac{B_\Delta [2\pi h l + \mu_{cm} S \ln\left(\frac{r_2}{r_1}\right)]}{2\pi \mu_0 \mu_{cm} h}. \quad (11)$$

Выразим магнитную индукцию из уравнений (10) и (11) для магнитных систем с оппозитным и коаксиальным расположением полюсных наконечников:

$$B_\Delta' = \frac{I\omega \mu_0 \mu_{cm}}{\mu_{cm} \cdot \Delta + l}; \quad (12)$$

$$B_\Delta'' = \frac{2\pi I\omega \mu_0 \mu_{cm} h}{2\pi h l + \mu_{cm} S \ln\left(\frac{r_2}{r_1}\right)}. \quad (13)$$

Известно [7], что величина  $\mu_{cm}$ , входящая в выражения (12) и (13), в случае насыщенного магнитопровода не является величиной постоянной, а имеет нелинейную зависимость от индукции  $B$  [ $\mu_{cm} = f(B)$ ], причем эта зависимость не имеет точного математического выражения, а определяется опытным путем. Кроме того, при получении выражений (12) и (13) был принят ряд допущений, в частности, что поверхности полюсных наконечников являются эквипотенциальными. Поэтому для устранения погрешности аналитического расчета магнитных систем рабочих зон были проведены эксперименты, на основании которых получены эмпирические формулы для определения поправочных коэффициентов, учитывающих принятые допущения и в первую очередь рассеяние магнитного потока:

$$K_p = 0,56e^{12\Delta}; \quad (14)$$

$$K_p^n = 0,4e^{\frac{2\Delta}{r_{cp}}} + 0,055, \quad (15)$$

где  $e$  – основание натуральных логарифмов;

$r_{cp}$  – радиус осевой линии рабочей зоны, м.

При получении выражений (14) и (15) в качестве исходных данных ( $\Delta, \mu_{cn}, S, h, l, r_1, r_2$ ) были приняты параметры станка модели типа МАРС с магнитными системами из отожженной стали Ст 3 (рис. 4). Эксперименты проводили при силе тока в каждой катушке  $I=5A$  и числе витков  $\varpi = 2500$ , а ширину рабочей зоны варьировали в пределах  $\Delta = 0,005-0,05m$ .

С учетом эмпирических формул (14) и (15) выражениям (12) и (13) для расчета магнитной индукции в рабочей зоне придадим вид

$$B_{\Delta pac}^{\circ} = K_p' B_{\Delta}^{\circ} = K_p' \frac{I \varpi \mu_0 \mu_{cn}}{\mu_{cn} \Delta + l}, \quad (16)$$

$$B_{pac}^{\circ} = K_p'' B_{\Delta}^{\circ} = K_p'' \frac{I \varpi 2\pi \mu_0 \mu_{cn} h}{2\pi h l + \mu_{cn} S \ln\left(\frac{r_2}{r_1}\right)}, \quad (17)$$

Выражения (16) и (17) позволяют решать и обратную задачу. Например, зная величину магнитной индукции в рабочей зоне, можно определить количество витков электромагнитной катушки, т.е. габариты последней.

## Литература

1. Яшерин П.И., Кожуро Л.М., Ракомсин А.П. и др. Технологические основы обработки изделий в магнитном поле. – Мн.: ФТИ НАН Беларуси, 1997г.
2. Яшерин П.И., Деев Г.А., Кожуро Л.М. Обработка изделий со сложным профилем в магнитном поле// Вестник машиностроения. 1994, №3.
3. Авторское свидетельство СССР № 462707.
4. Авторское свидетельство СССР № 403537.
5. Авторское свидетельство СССР № 508389.
6. Сливинская А.Г. Электромагниты и постоянные магниты. – М.: Энергия, 1972.
7. Буль Б.К. Основы теории и расчета магнитных цепей. – М. - Л.: Энергия, 1964.

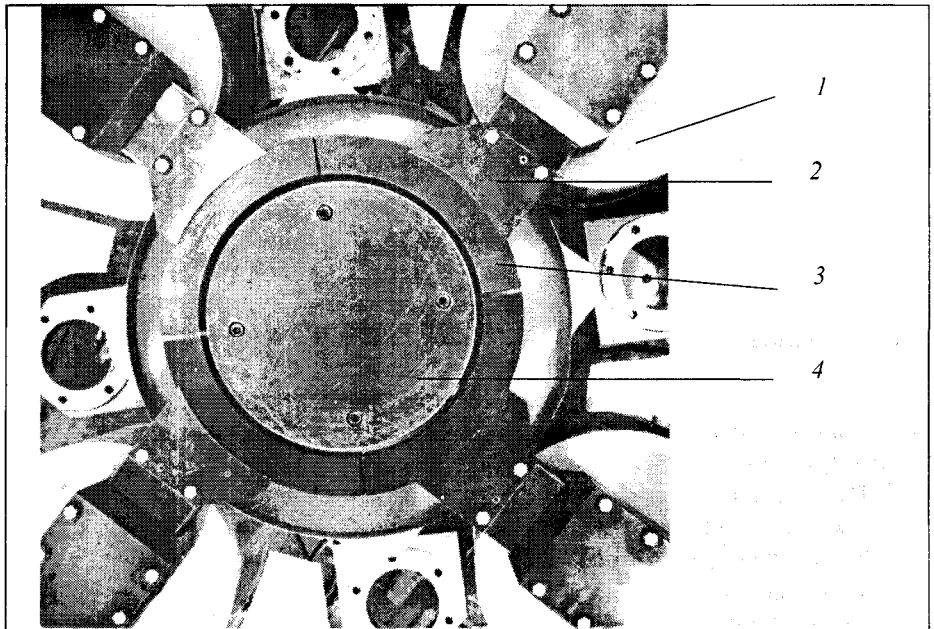


Рис. 3. Разветвленная магнитная система с коаксиальным расположением полюсных наконечников: 1 - электромагнитная катушка; 2 - магнитопровод; 3 - внешний полюсный наконечник; 4 - внутренний полюсный наконечник.

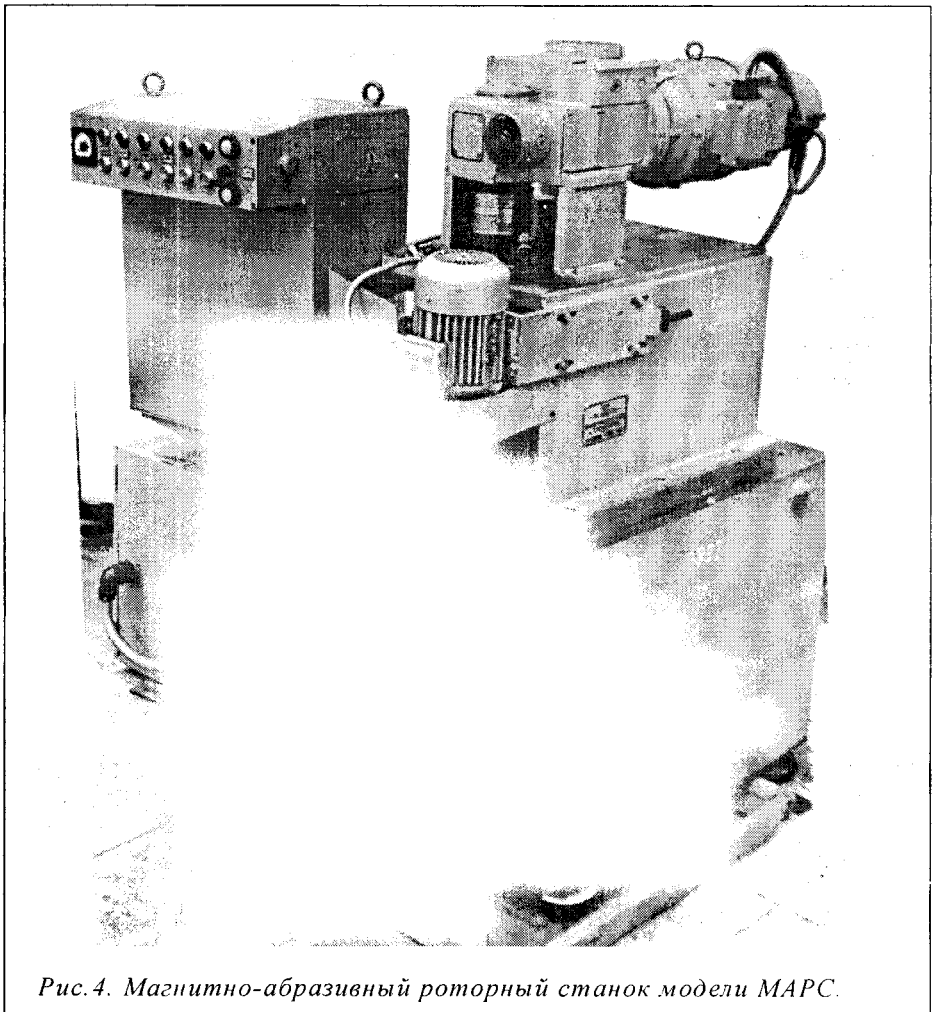


Рис. 4. Магнитно-абразивный роторный станок модели МАРС.